

LA CASA DE LA ESPIRAL

2016

TEMARIO  
CURSO MONOGRAFICO  
DE INICIACION  
A LA JOYERIA CLASICA

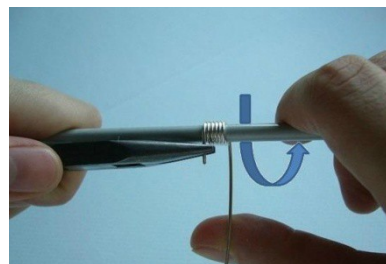
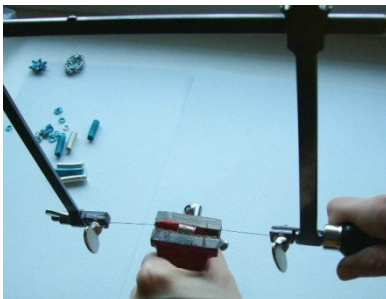
IMPARTIDO POR: David Quejido

## LECCIÓN 1:

### Ejercicio de entorchado con hilo redondo

Herramientas (embutidores de bola, segueta, alicate, soplete).

Notas

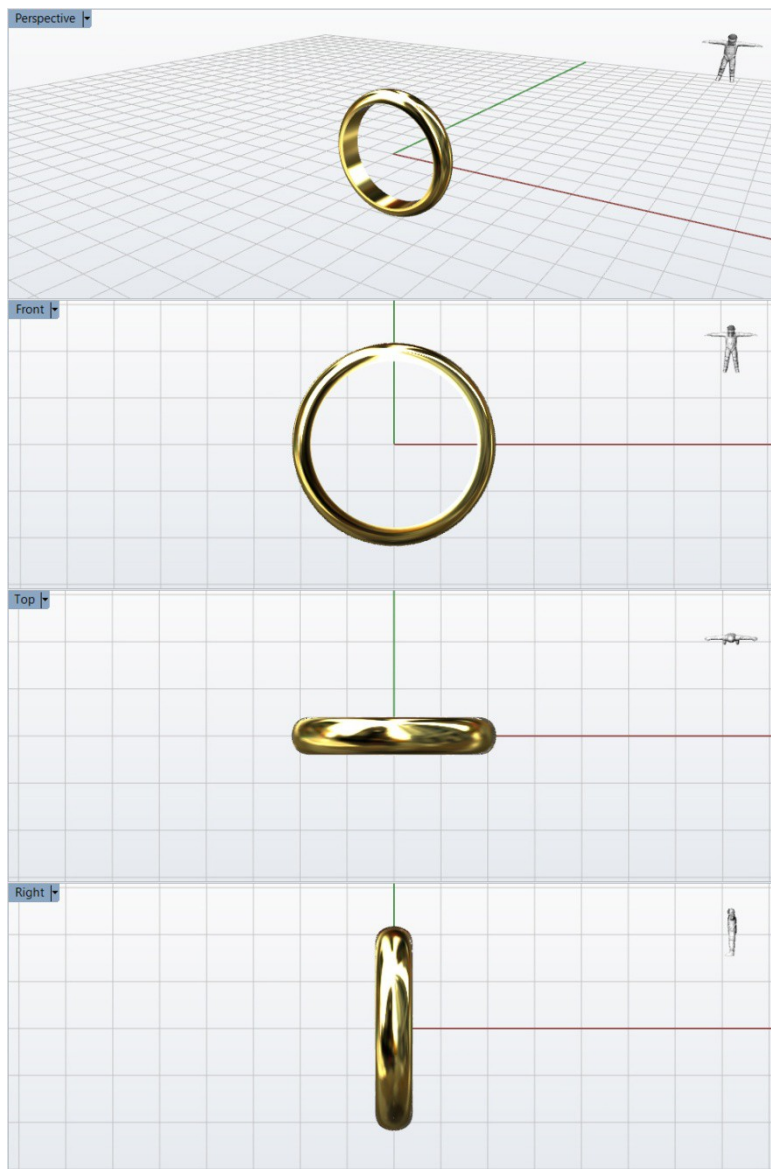


## LECCIÓN 2:

**Alianza hilo redondo/cuadrado/medio círculo.**

Herramientas (lastra, segueta, soplete, lima, lija).

Notas:

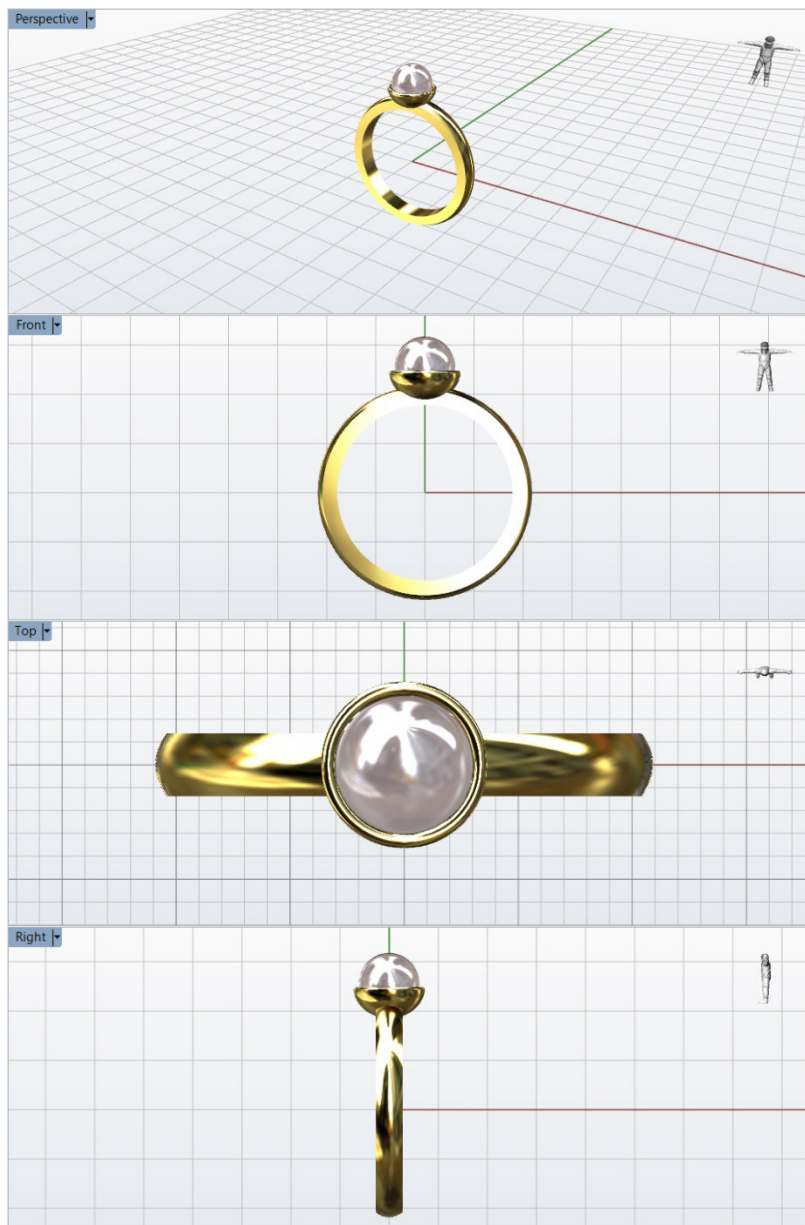


## LECCIÓN 3:

### Anillo de medio tubo con casquilla para perla.

Herramientas (lastra, segueta, embutidor de bola, embutidores, soplete, lima, lija).

Notas:



## LECCIÓN 4:

**EJERCICIO LIBRE:** Diseñado por ti y utilizando las técnicas aprendidas durante las clases impartidas.

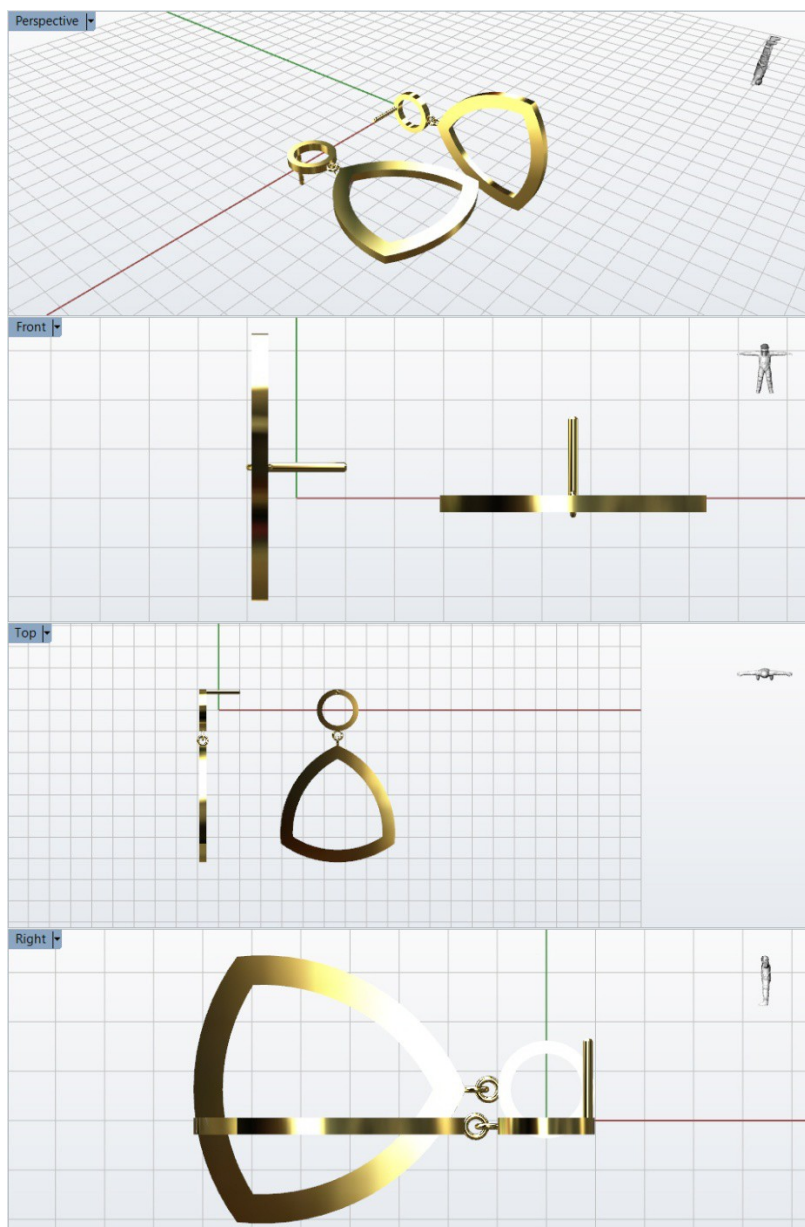
Notas:

## LECCIÓN 5:

### Pendientes "Pua" articulados.

Herramientas (lastra, lastrin, regla, calibre, segueta, soplete, hilera redonda lima, lija).

Notas:

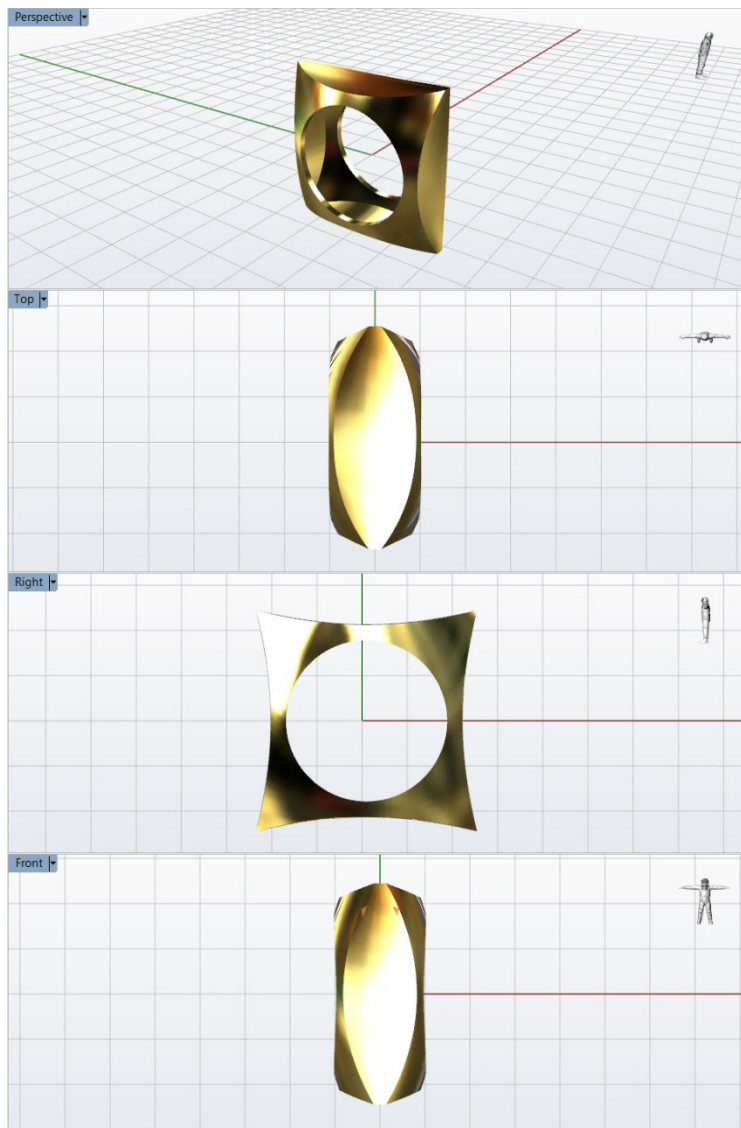


## LECCIÓN 6:

### Anillo de “cuatro caras” embutido

Herramientas (lastra, embutidor de bola, embutidores, palo de medidas, compas, regla, segueta, soplete, lima, lija).

Notas:

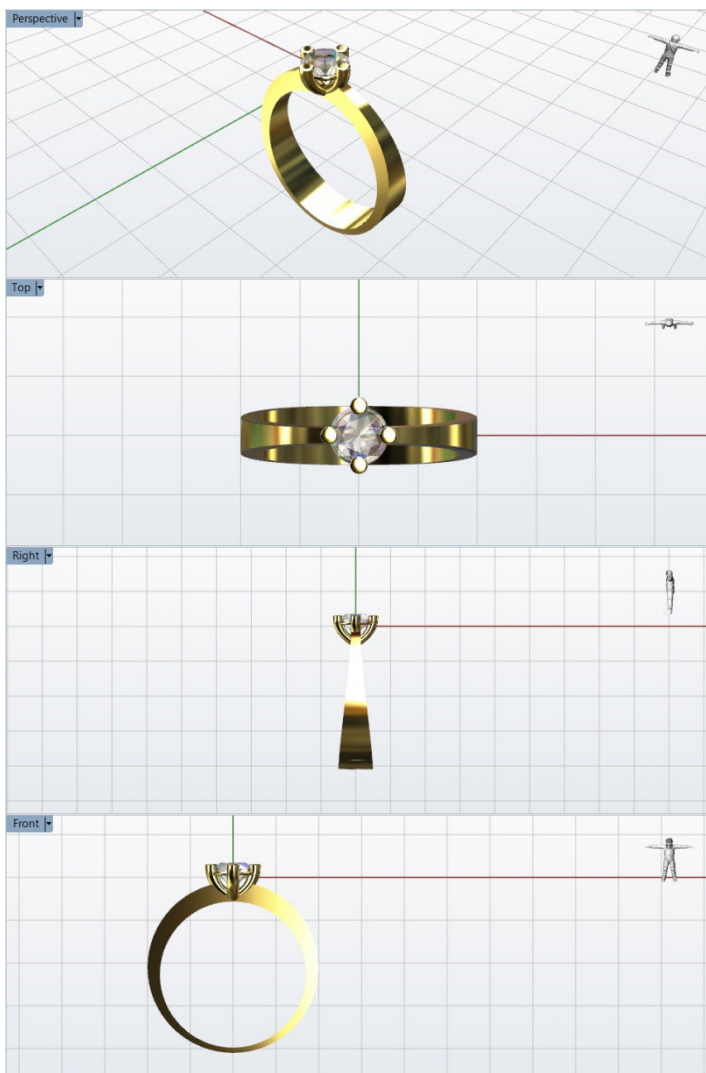


## LECCIÓN 7:

### Solitario con piedra.

Herramientas (lastra, embutidor de bola, embutidores, palo de medidas, compas, regla, segueta, martillo, soplete, lima, lija).

Notas:





## LECCIÓN 8:

**EJERCICIO LIBRE:** Diseñado por ti y utilizando las técnicas aprendidas durante las clases impartidas.

Notas: